



Α' ΤΑΞΗ ΓΕΝ.ΛΥΚΕΙΟΥ

ΦΥΣΙΚΗ

ΕΚΦΩΝΗΣΕΙΣ

ΘΕΜΑ 1^ο

Να γράψετε στο τετράδιό σας τον αριθμό καθεμιάς από τις παρακάτω ερωτήσεις 1–4 και δίπλα το γράμμα που αντιστοιχεί στη σωστή απάντηση.

1. Αν η συνισταμένη δύναμη που ασκείται σε ένα σώμα είναι μηδέν, τότε το σώμα είναι δυνατό να εκτελεί :

- α) ευθύγραμμη ομαλά επιταχυνόμενη κίνηση.
- β) ευθύγραμμη ομαλή κίνηση.
- γ) ομαλή κυκλική κίνηση.
- δ) ευθύγραμμη ομαλά επιβραδυνόμενη κίνηση.

Μονάδες 5

2. Η επιτάχυνση ενός σώματος εκφράζει

- α) πόσο γρήγορα μετατοπίζεται το σώμα.
- β) τον ρυθμό μεταβολής της θέσης του σώματος.
- γ) πόσο γρήγορα μεταβάλλεται η ταχύτητα του σώματος.
- δ) την μεταβολή της ταχύτητας του σώματος.

Μονάδες 5

3. Ένα σώμα κινείται με σταθερή ταχύτητα v_1 και ξαφνικά δέχεται τη δράση σταθερής συνισταμένης δύναμης \vec{F} για χρόνο Δt , οπότε αποκτά ταχύτητα \vec{v}_2 . Η συνισταμένη δύναμη \vec{F} έχει την κατεύθυνση:

- α) της αρχικής ταχύτητας v_1 .
- β) της τελικής ορμής P_2 .
- γ) της μετατόπισης.
- δ) της μεταβολής της ταχύτητας $\vec{\Delta v} = \vec{v}_2 - \vec{v}_1$.

Μονάδες 5

4. Σε σώμα που ηρεμεί σε οριζόντιο επίπεδο, ασκείται σταθερή οριζόντια δύναμη $F = 100\text{N}$. Παρατηρείται ότι το σώμα συνεχίζει να παραμένει ακίνητο. Αυτό σημαίνει ότι, η στατική τριβή μεταξύ σώματος και οριζοντίου επιπέδου:

- α) είναι μικρότερη από 100N.
- β) είναι ίση με 100N.
- γ) είναι μεγαλύτερη από 100N.
- δ) δεν υπάρχει.

Μονάδες 5

5. Να γράψετε στο τετράδιό σας το γράμμα κάθε πρότασης και δίπλα σε κάθε γράμμα τη λέξη **Σωστό**, για τη σωστή πρόταση, και τη λέξη **Λάθος**, για τη λανθασμένη.

- α) Όταν διπλασιάζεται η ταχύτητα ενός σώματος, διπλασιάζεται και η κινητική του ενέργεια.
- β) Στην ελεύθερη πτώση ενός σώματος από μικρό ύψος η επιτάχυνση αυξάνεται.
- γ) Στην ομαλή κυκλική κίνηση το διάνυσμα της ταχύτητας του σώματος μεταβάλλεται.
- δ) Μέτρο της αδράνειας ενός σώματος είναι η μάζα του.
- ε) Το έργο μίας δύναμης είναι διανυσματικό μέγεθος.

Μονάδες 5

ΘΕΜΑ 2^ο

1. Δύο σώματα έχουν ίσες ορμές ($p_1 = p_2$) και διαφορετικές μάζες ($m_1 > m_2$). Αν K_1 είναι η κινητική ενέργεια του σώματος μάζας m_1 και K_2 η κινητική ενέργεια του σώματος μάζας m_2 τότε :

- α) $K_1 > K_2$
- β) $K_1 = K_2$
- γ) $K_1 < K_2$

Επιλέξτε τη σωστή απάντηση.

Μονάδες 3

Να αιτιολογήσετε την απάντησή σας.

Μονάδες 6

2. Στο διπλανό σχήμα το σώμα μάζας $m=2\text{kg}$, ολισθαίνει σε λείο κεκλιμένο επίπεδο. Ο ρυθμός μεταβολής της ορμής του σώματος ($\frac{\Delta p}{\Delta t}$) είναι:

- α) $5 \text{ kg} \frac{m}{s^2}$
- β) $10 \text{ kg} \frac{m}{s^2}$
- γ) $20 \text{ kg} \frac{m}{s^2}$

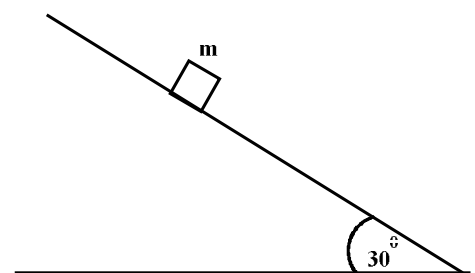
Δίνονται: $g = 10 \frac{m}{s^2}$, $\eta\mu 30^\circ = \frac{1}{2}$

Επιλέξτε τη σωστή απάντηση.

Μονάδες 3

Να αιτιολογήσετε την απάντησή σας.

Μονάδες 5



3. Η ράβδος (ON) του σχήματος έχει μήκος ℓ και περιστρέφεται με σταθερή γωνιακή ταχύτητα ω , γύρω από σταθερό άξονα, ο οποίος περνά από το άκρο της O και είναι κάθετος στο επίπεδο περιστροφής της. Αν M το μέσο της ράβδου, τότε ο λόγος των μέτρων των κεντρομόλων επιταχύνσεων των σημείων N και M $\left(\frac{a_N}{a_M}\right)$, θα είναι:

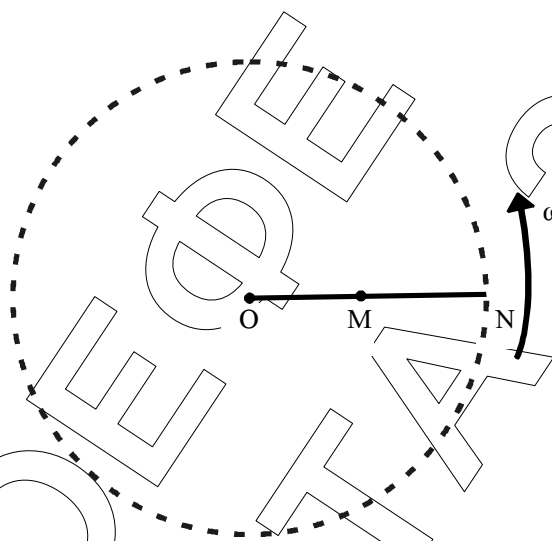
- α. $\frac{1}{2}$ β. 1 γ. 2

Επιλέξτε τη σωστή απάντηση.

Να αιτιολογήσετε την απάντησή σας.

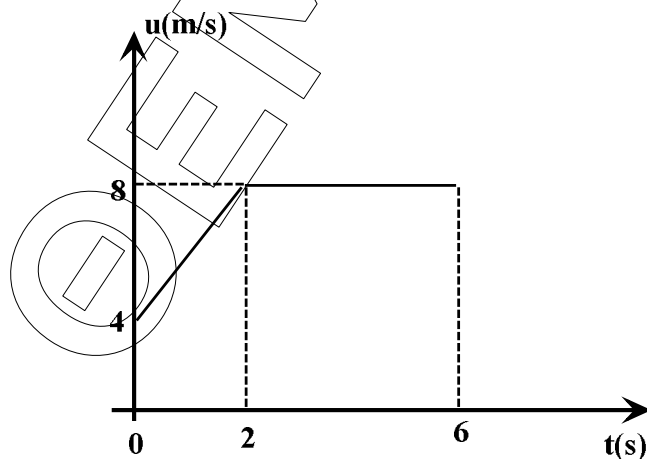
Μονάδες 3

Μονάδες 5



ΘΕΜΑ 3^ο

- A. Στο παρακάτω διάγραμμα παριστάνεται η ταχύτητα, σώματος Σ_1 που κινείται ευθύγραμμα, σε συνάρτηση με το χρόνο.



1. Να αναγνωριστούν οι κινήσεις του Σ_1 και να γίνει το αντίστοιχο διάγραμμα επιτάχυνσης-χρόνου.

Μονάδες 6

2. Να υπολογιστεί η μετατόπιση του Σ_1 στο χρονικό διάστημα από $t_0 = 0$ έως $t_1 = 6s$.

Μονάδες 6

- Β.** Τη χρονική στιγμή $t_1=6s$, το Σ_1 που έχει μάζα $m_1=1kg$, συγκρούεται με ακίνητο σώμα Σ_2 , μάζας $m_2=2kg$. Μετά την κρούση το σώμα Σ_2 αποκτά ταχύτητα μέτρου $v_2'=5m/s$, ίδιας κατεύθυνσης με εκείνη που είχε το Σ_1 πριν την κρούση.

1. Να βρεθεί η ταχύτητα του Σ_1 μετά την κρούση.

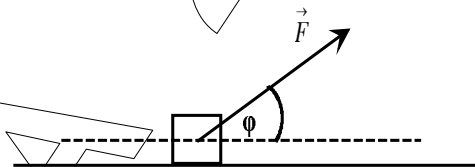
Μονάδες 7

2. Να βρεθεί το μέτρο της μεταβολής της ορμής του Σ_2 .

Μονάδες 6

ΘΕΜΑ 4^ο

Σώμα μάζας $m = 5kg$ ηρεμεί πάνω σε οριζόντιο επίπεδο και τη χρονική στιγμή $t_0 = 0$, δέχεται την επίδραση σταθερής δύναμης μέτρου $F = 50N$, που σχηματίζει με την οριζόντια διεύθυνση γωνία φ ($\eta\mu\varphi = 0,6$ και $\sigma\upsilon\nu\varphi = 0,8$).



Ο συντελεστής τριβής ολίσθησής μεταξύ σώματος και οριζοντίου επιπέδου είναι $\mu = 0,5$.

Όταν το σώμα διανύσει διάστημα $3m$ η δύναμη F καταργείται.

- α) Να σχεδιάσετε τις δυνάμεις που ασκούνται στο σώμα για το διάστημα των $3m$ και να υπολογίσετε το μέτρο της τριβής ολίσθησης.

Μονάδες 5

- β) Να υπολογίσετε την ταχύτητα του σώματος τη στιγμή που καταργείται η δύναμη F .

Μονάδες 7

- γ) Να υπολογίσετε το συνολικό διάστημα που θα διανύσει το σώμα, από την χρονική στιγμή $t_0 = 0$ μέχρι να σταματήσει..

Μονάδες 7

- δ) Να υπολογίσετε τη συνολική θερμότητα που αναπτύχθηκε κατά την διάρκεια της κίνησης του σώματος.

Μονάδες 6

Δίνεται : $g = 10 \frac{m}{s^2}$