



08
επαναληπτικά
θέματα

Γ' ΛΥΚΕΙΟΥ
ΤΕΧΝΟΛΟΓΙΚΗ ΚΑΤΕΥΘΥΝΣΗ
ΗΛΕΚΤΡΟΛΟΓΙΑ

ΑΠΑΝΤΗΣΕΙΣ

ΟΜΑΔΑ Α

A.1. β

- A.2. α) Λ
β) Σ
γ) Λ
δ) Λ
ε) Λ

A.3. β

- A.4. I. γ
II. i. γ
ii. γ

- A.5. α) 1
β) 1

A.6. Θεωρία σχολικού βιβλίου, σελ. 164 - 165

- A.7. α) $\overline{(x \cdot \psi)} \cdot z =$ θεώρημα προσεταιρισμού
 $\overline{x \cdot (\psi \cdot z)} =$ θεώρημα De Morgan
 $\overline{x} + \overline{\psi \cdot z}$

- β) $x \cdot (\psi + \overline{x}) + x =$ θεώρημα επιμερισμού
 $x \cdot \psi + x \cdot \overline{x} + x =$ θεώρημα συμπληρώματος
 $x \cdot \psi + x =$ θεώρημα αντιμετάθεσης
 $x + x \cdot \psi =$ θεώρημα απορρόφησης
 x

ΟΜΑΔΑ Β

- B.1. α)** Ο ρυθμός παραγωγής θερμότητας (θερμική ισχύς) στον αντιστάτη R_2 είναι:

$$P_2 = I_2^2 R_2 \Rightarrow 28 = I_2^2 \cdot 7 \Rightarrow I_2 = 2\text{A}.$$

Έστω ότι οι φορές των εντάσεων των ρευμάτων στους κλάδους ΑΓΔΒ και ΒΖΗΑ είναι αυτές που φαίνονται στο διπλανό κύκλωμα.

Εφαρμόζοντας το νόμο τάσεων του Kirchhoff στο βρόχο ΒΑΓΔΒ, προκύπτει:

$$I_2 R_2 - E_2 + I_1 R_1 + E_1 + I_1 r_1 = 0 \Rightarrow 14 - 31 + 6I_1 + 9 + 2I_1 = 0 \Rightarrow 8I_1 = 8 \Rightarrow I_1 = 1\text{A}.$$

Εφαρμόζοντας το νόμο ρευμάτων του Kirchhoff στον κόμβο Α, προκύπτει:

$$I_1 + I_3 = I_2 \Rightarrow 1 + I_3 = 2 \Rightarrow I_3 = 1\text{A}.$$

- β)** Έστω ότι η πολικότητα της πηγής E_3 είναι αυτή που φαίνεται στο σχήμα. Εφαρμόζοντας το νόμο τάσεων του Kirchhoff στο βρόχο ΒΑΗΖΒ, προκύπτει:

$$I_3 R_3 - E_2 + I_3 R_3 + E_3 = 0 \Rightarrow 14 - 31 + 5 + E_3 = 0 \Rightarrow E_3 = 12\text{V}.$$

Εφόσον η τιμή της ΗΕΔ της E_3 είναι θετική, η πολικότητά της είναι αυτή που φαίνεται στο σχήμα.

- γ)** Η διαφορά δυναμικού μεταξύ των σημείων Α και Β είναι:

$$V_{AB} = -I_2 R_2 + E_2 = -14 + 31 \Rightarrow V_{AB} = 17\text{V}.$$

- δ)** Η πολική τάση της πηγής E_1 είναι:

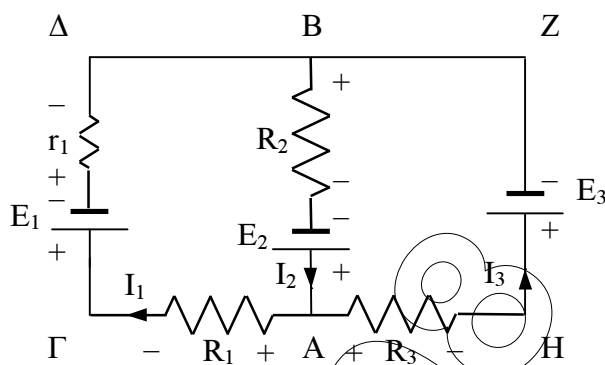
$$V_{\pi} = E_1 + I_1 r_1 = 9 + 2 \Rightarrow V_{\pi} = 11\text{V}.$$

- B.2. α.** Σε συνεχή τάση $P = \frac{V^2}{R} \Rightarrow R = \frac{V^2}{P} \Rightarrow R = 50\Omega$

- β.** Σε εναλλασσόμενη τάση: $P' = I_{\text{EN}}^2 R \Rightarrow I_{\text{EN}} = \sqrt{2}\text{A}$

$$V_{\text{EN}} = \frac{V_0}{\sqrt{2}} = \frac{100\sqrt{2}}{\sqrt{2}} = 100\text{V} \text{ και } Z = \frac{V_{\text{EN}}}{I_{\text{EN}}} = 50\sqrt{2}\Omega$$

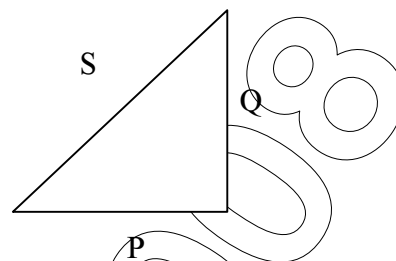
$$\text{Όμως: } Z = \sqrt{R^2 + X_L^2} \Rightarrow X_L = 50\Omega$$



γ. Είναι $\cos\phi = \frac{X_L}{R} = 1 \Rightarrow \phi = \frac{\pi}{4}$ και επειδή έχω επαγωγική συμπεριφορά το ρεύμα θα υστερεί της τάσης. Άρα : $i = 2\eta\mu(2000t - \frac{\pi}{4})$

δ. Φαινόμενη ισχύς : $S = V_{EN} I_{EN} = 100\sqrt{2}$ VA

Άεργος ισχύς : $Q = V_{EN} I_{EN} \eta\mu\frac{\pi}{4} = 100$ VΓ



ε. Αφού το ρεύμα μεγιστοποιείται, συντονισμός. Διαφορά φάσης τάσης έντασης μηδέν και $Z' = R = 50\Omega$. Άρα $I_0 = \frac{V_0}{Z} = \frac{100\sqrt{2}}{50} = 2\sqrt{2}A$ και $i = 2\sqrt{2}\eta\mu 2000t$

στ. $\cos\phi = \frac{X_L}{R} = 1$

B.3 α. $F = D + C(A + B)$

β.

