



08
επαναληπτικά
θέματα

Γ' ΛΥΚΕΙΟΥ
ΤΕΧΝΟΛΟΓΙΚΗ ΚΑΤΕΥΘΥΝΣΗ
ΗΛΕΚΤΡΟΛΟΓΙΑ

ΕΚΦΩΝΗΣΕΙΣ

ΟΜΑΔΑ Α

Στα ερωτήματα Α.1 έως Α.5 να απαντήσετε χωρίς να αιτιολογήσετε τις απαντήσεις σας.

A.1. Σε ένα τμήμα ημιαγωγού πρόσμιξης τύπου n:

- α) τα ελεύθερα ηλεκτρόνια είναι οι φορείς πλειονότητας και ο ημιαγωγός είναι αρνητικά φορτισμένος.
- β) οι θετικές σπές είναι οι φορείς μειονότητας και ο ημιαγωγός είναι ουδέτερος (δε φέρει φορτίο).
- γ) οι θετικές σπές είναι οι φορείς πλειονότητας και ο ημιαγωγός είναι θετικά φορτισμένος.
- δ) τα ελεύθερα ηλεκτρόνια είναι οι φορείς μειονότητας και ο ημιαγωγός είναι θετικά φορτισμένος.

Μονάδες 5

A.2. Να χαρακτηρίσετε τις παρακάτω προτάσεις που αναφέρονται στις οπτικοηλεκτρονικές διατάξεις με το γράμμα Σ, αν είναι σωστές και με το Λ αν είναι λανθασμένες:

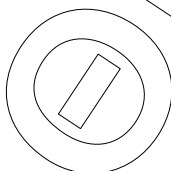
- α) Η φωτοδίοδος μετατρέπει το ηλεκτρικό ρεύμα σε οπτική ακτινοβολία.
- β) Η δίοδος Laser είναι δίοδος φωτοεκπομπής.
- γ) Στη δίοδο φωτοεκπομπής προσφέρεται ενέργεια με αποτέλεσμα να σπάνε ομοιοπολικοί δεσμοί και να αυξάνονται οι φορείς του ηλεκτρικού ρεύματος.
- δ) Η οπτική ίνα αντικαθιστά το ηλεκτρικό ρεύμα.
- ε) Η δίοδος φωτοεκπομπής πολώνεται ανάστροφα.

Μονάδες 5

A.3. Ποια είναι η βάση x του συστήματος αρίθμησης, έτσι ώστε να ισχύει η παρακάτω εξίσωση;

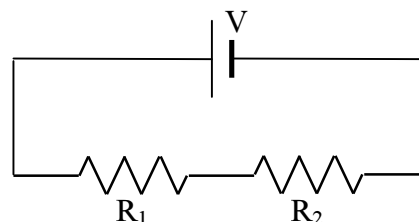
$$(1021)_x + (57)_8 + (D3)_{16} = x^3 + (279)_{10}$$

- α) 8,
- β) 10,
- γ) 16,
- δ) 2.



Μονάδες 5

- A.4.** Δύο αντιστάτες R_1 και R_2 με αντιστάσεις $R_1=R_2=3\Omega$, συνδέονται σε σειρά και τροφοδοτούνται από πηγή συνεχούς τάσης $V=60V$ όπως φαίνεται στο διπλανό σχήμα.



I. Η τάση στα άκρα του αντιστάτη R_1 είναι:

- α) 20V,
- β) 10V,
- γ) 30V,
- δ) 60V.

Μονάδες 4

II. Παράλληλα με τον αντιστάτη R_1 συνδέεται συσκευή με ενδείξεις κανονικής λειτουργίας 30V/150W. Τότε:

- i)** Η συσκευή θα:
- α) λειτουργεί κανονικά,
 - β) υπερλειτουργεί,
 - γ) υπολειτουργεί.

ii) Η συσκευή θα καταναλώνει:

- α) 150W,
- β) 216W,
- γ) 96W,
- δ) 24W.

Μονάδες 4

- A.5.** Να βρεθούν οι τιμές των παρακάτω παραστάσεων αν οι μεταβλητές x, ψ, z , πάρουν τις τιμές: $x=1, \psi=0, z=1$.

- α) $\overline{\overline{x + x \cdot \psi \cdot z}}$;
- β) $\overline{x \cdot \psi} + \overline{z \cdot x}$;

Μονάδες 5

- A.6.** Να σχεδιάσετε το κύκλωμα πλήρους ανόρθωσης εξηγώντας τη λειτουργία του και να σχεδιάσετε τις γραφικές παραστάσεις της τάσης εισόδου και εξόδου σε συνάρτηση με το χρόνο.

Μονάδες 8

- A.7.** Με τη χρήση των θεωρημάτων της άλγεβρας Boole, να αποδείξετε τις παρακάτω σχέσεις.

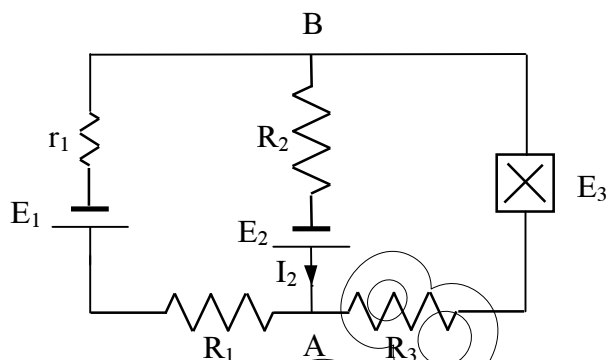
- α) $\overline{(x \cdot \psi) \cdot z} = \overline{x} + \overline{\psi \cdot z}$,
- β) $x \cdot (\overline{\psi + x}) + x = x$.

Αιτιολογήστε την απάντησή σας, αναφέροντας τα θεωρήματα της άλγεβρας Boole που χρησιμοποιείτε.

Μονάδες 10

ΟΜΑΔΑ Β

B.1. Για το κύκλωμα του διπλανού σχήματος ο ρυθμός παραγωγής θερμότητας στην αντίσταση $R_2=7\Omega$, είναι 28J/s . Οι ηλεκτρεγερτικές δυνάμεις των πηγών είναι $E_1=9\text{V}$, $E_2=3\text{V}$, η εσωτερική αντίσταση της πηγής E_1 είναι $r_1=2\Omega$, ενώ οι πηγές E_2 και E_3 είναι ιδανικές ($r_2=r_3=0$). Οι αντιστάτες R_1 και R_3 έχουν αντιστάσεις $R_1=6\Omega$ και $R_3=5\Omega$. Η φορά της έντασης του ρεύματος I_2 που διαρρέει την πηγή E_2 φαίνεται στο σχήμα. Να προσδιοριστούν:



- οι εντάσεις των ρευμάτων που διαρρέουν τους κλάδους του κυκλώματος,
- η πολικότητα και η ηλεκτρεγερτική δύναμη της πηγής E_3 ,
- η διαφορά δυναμικού V_{AB} , μεταξύ των σημείων A και B,
- η πολική τάση της πηγής E_1 .

Μονάδες 20

B.2. Ένα μη ιδανικό πηνίο καταναλώνει ισχύ $P=32\text{W}$ όταν τροφοδοτηθεί με συνεχή τάση $V=40\text{V}$. Όταν το ίδιο πηνίο τροφοδοτηθεί με πηγή εναλλασσόμενης τάσης $v=100\sqrt{2}\sin 2000t$ (S.I.) καταναλώνει ισχύ $P'=100\text{W}$

- Να υπολογιστεί η ωμική αντίσταση του πηνίου
Μονάδες 3
- Να υπολογιστεί η επαγωγική του αντίσταση στο εναλλασσόμενο.
Μονάδες 4
- Να γραφεί η εξίσωση του εναλλασσόμενου ρεύματος που διαρρέει το πηνίο
Μονάδες 2
- Να υπολογιστεί η φαινόμενη και η άεργος ισχύς. Να κατασκευαστεί το τρίγωνο ισχύος του κυκλώματος
Μονάδες 4

Συνδέουμε σε σειρά στο πηνίο πηνίο, πυκνωτή κατάλληλης χωρητικότητας ώστε να μεγιστοποιηθεί το ρεύμα

- Να γραφεί η εξίσωση του ρεύματος
Μονάδες 3
- Να υπολογιστεί ο συντελεστής ποιότητας του πηνίου.
Μονάδες 4

B.3. Ζητείται να κατασκευαστεί ένας συναγερμός για ένα κατάστημα. Ο συναγερμός θα έχει ως εισόδους την έξοδο από τέσσερις αισθητήρες

- α) τον αισθητήρα θερμότητας A
- β) τον αισθητήρα θερμότητας B
- γ) τον αισθητήρα καπνού C
- δ) τον αισθητήρα κίνησης D

Ο συναγερμός θα πρέπει να ενεργοποιείται όταν ανιχνευτεί κίνηση (κλέφτες) ή όταν υπάρχει ένδειξη καπνού **και** θερμοκρασίας από τουλάχιστον ένα αισθητήρα θερμότητας.

α. Να γραφεί η λογική εξίσωση που περιγράφει το παραπάνω κύκλωμα

Μονάδες 5

β. Να σχεδιαστεί το κύκλωμα με λογικές πύλες

Μονάδες 5